

ЗАКАЗАТЬ

СОДЕРЖАНИЕ

ВВЕДЕНИЕ.....3
 1 ОПИСАНИЕ И РАБОТА.....3
 1.1 Назначение изделия.....3
 1.2 Технические характеристики.....5
 1.3 Комплектность.....13
 1.4 Устройство и работа.....14
 1.5 Маркировка и пломбирование ИП.....17
 2 ИСПОЛЬЗОВАНИЕ ПО НАЗНАЧЕНИЮ..... 18
 3 УКАЗАНИЕ МЕР БЕЗОПАСНОСТИ.....19
 4 ТЕХНИЧЕСКОЕ ОБСЛУЖИВАНИЕ..... 20
 5 УКАЗАНИЕ ПО ЭКСПЛУАТАЦИИ.....21
 6 ХРАНЕНИЕ И ТРАНСПОРТИРОВАНИЕ..... 21
 6.1 Хранение ИП.....21
 6.2 Транспортирование ИП.....21
 7 ГАРАНТИИ ИЗГОТОВИТЕЛЯ 21

ПРИЛОЖЕНИЕ А

Габаритные и установочные размеры ИП,
 расположение клемм подключения22

Перв. примен.	
Справ. №	
Подп. и дата	
Инв № дубл.	
Взам. инв.	
Подп. и дата	
Инв № подл.	

Нов		ПМ.145-2008		31.03.08	ЗПМ.499.322 РЭ			
Изм	Лист	№ докум.	Подп.	Дата				
Разраб.	Штукина				Преобразователи измерительные активной мощности трехфазного тока Е848-М1 Руководство по эксплуатации	Лит.	Лист	Листов
Провер.	Куряков					А	2	23
Н.контр.	Макарова							
Утвердил								

Настоящее руководство по эксплуатации (РЭ) преобразователей измерительных активной мощности трехфазного тока Е848-М1 предназначено для ознакомления с устройством, монтажом, обслуживанием преобразователей измерительных и содержит технические характеристики, описание конструкции и другие сведения, необходимые для правильного использования и эксплуатации.

Преобразователи внесены в Государственные реестры средств измерений Республики Беларусь, Российской Федерации.

1 ОПИСАНИЕ И РАБОТА

1.1 Назначение изделия

1.1.1 Преобразователи измерительные (в дальнейшем — ИП) предназначены для линейного преобразования активной мощности трехфазных и однофазных, четырехпроводных и трехпроводных цепей переменного тока частотой в унифицированный выходной сигнал постоянного тока.

1.1.2 Информацию несет среднее значение выходного сигнала.

1.1.3 ИП применяются для контроля параметров электрических сетей и установок при комплексной автоматизации объектов электроэнергетики, в автоматизированных системах управления технологическими процессами (АСУ ТП) энергоемких объектов различных отраслей промышленности.

1.1.4 ИП предназначены для работы при температуре окружающего воздуха от минус 30 до плюс 50 °С и относительной влажности до $(95 \pm 3) \%$ при температуре 35 °С.

1.1.5 ИП для поставки на экспорт в страны с тропическим климатом изготавливаются в климатическом исполнении 04.1** для эксплуатации в помещениях с искусственно регулируемые климатическими условиями в диапазоне рабочих температур от 5 до плюс 50 °С.

1.1.6 Питание ИП осуществляется от измерительной цепи или от сети переменного тока с номинальным напряжением 220 В, 100 В частотой 50 Гц.

Питание ИП, поставляемых для экспорта, осуществляется от измерительной цепи или от сети переменного тока с номинальным напряжением 220 В, 100 В частотой 50 Гц или напряжением 240 В частотой 60 Гц.

1.1.7 ИП являются восстанавливаемыми, взаимозаменяемыми, ремонтируемыми изделиями.

1.1.8 Степень защиты ИП – IP5X по ГОСТ 14254-96.

Инв№ подл.	Подп. и дата				Инв№ дубл.	Подп. и дата				Инв№ инв.	Подп. и дата				
Нов.		ПМ.145-2008		31.03.08	ЗПМ.499.322 РЭ										Лист
Изм	Лист	№ докум.	Подп.	Дата											3

1.1.9 ИП по своему принципу действия не являются источником радиопомех.

1.1.10 ИП относятся к оборудованию, эксплуатируемому в стационарных условиях производственных помещений, вне жилых домов.

1.1.11 По способу защиты от поражения электрическим током ИП соответствует классу II по ГОСТ 12.2.091-2002.

1.1.12 Входные и выходные цепи ИП гальванически развязаны между собой.

1.1.13 Преобразователи предназначены для включения непосредственно или через измерительные трансформаторы тока или напряжения.

Преобразователи ИП Е848/1-М1 – Е848/5-М1 относятся к трехэлементным преобразователям мощности, ИП Е848/6-М1 – Е848/13-М1 – к двухэлементным.

Преобразователи Е848/1-М1, Е848/2-М1, Е848/5-М1, Е848/8-М1, Е848/10-М1, Е848/13-М1 предназначены для работы с питанием от измерительной цепи.

Преобразователи Е848/3-М1, Е848/4-М1, Е848/6-М1, Е848/7-М1, Е848/9-М1, Е848/11-М1, Е848/12-М1 предназначены для работы с дополнительным напряжением питания 220 В (240 В), частотой 50 (60) Гц.

1.1.14 При заказе ИП и в документации другой продукции необходимо указать: краткое наименование, тип, модификацию, номинальное значение тока измеряемого сигнала и напряжения для Е848/6-М1, Е848/7-М1, номинальное напряжение питающей сети для ИП с дополнительным питанием, обозначение технических условий. При заказе ИП, поставляемых для экспорта, дополнительно указать:

- вид климатического исполнения;
- категорию размещения и знак расширенного диапазона эксплуатации – для ИП в общеклиматическом исполнении;
- слова «эксп. исп.» - для поставки ИП в районы с умеренным климатом в обычном исполнении.

При заказе ИП, предназначенных для эксплуатации на атомных станциях (АС), или теплоэлектростанциях (ТЭС) в сейсмостойком исполнении, дополнительно указать индекс «АС». Например:

Для нужд народного хозяйства:

ИП Е848/1-М1, 5,0 А ТУ РБ 05796073.141-98.

Для поставки на АС или ТЭС в сейсмостойком исполнении:

ИП Е848/1-М1, АС, 5,0 А ТУ РБ 05796073.141-98.

Для поставки на экспорт в общеклиматическом исполнении:

ИП Е848/1-М1 04.1**, 1 А, 240 В ТУ РБ 05796073.141-98.

Для поставки на экспорт в районы с умеренным климатом:

ИП Е848/5-М1, эксп.исп., 1 А, 240 В ТУ РБ 05796073.141-98.

Инв№ подл.	Подп. и дата				Инв№ дубл.	Подп. и дата				Инв№ инв.	Подп. и дата				Инв№ дубл.	Подп. и дата			
Нов.		ПМ.145-2008		31.03.08															Лист
Изм	Лист	№ докум.	Подп.	Дата	ЗПМ.499.322 РЭ														4

1.2 Технические характеристики

1.2.1 Пределы допускаемой основной приведенной погрешности ИП - $\pm 0,5\%$ от нормирующего значения выходного сигнала.

Нормирующее значение выходного сигнала соответствует максимальному значению выходного сигнала (таблица 1).

1.2.2 Основные технические характеристики ИП приведены в таблице 1.

Таблица 1

Тип и модификация ИП	Диапазон измерения преобразуемого входног			Диапазон изменения выходного сигнала		Параметры питания ²⁾
	Ток (I) ²⁾ , А	Напряжение (U) ³⁾ , В	Коэффициент мощности $\cos \varphi$, (sin φ) ⁴⁾	Ток, мА	Напряжение, В	
E848/1-M1	0 - 1 (0 - 0,5) или 0 - 5 (0 - 2,5)	80 - 120	0 - плюс 1 - 0	0 - 5	-	от измерительной цепи
E848/2-M1			0 - минус 1 - 0 - плюс 1 - 0	минус 5 - 0-плюс 5	-	
E848/3-M1		0 - 120	0 - плюс 1 - 0	0 - 5	-	220 В, 240 В, 45-65 Гц
E848/4-M1			0 - минус 1 - 0 - плюс 1 - 0	минус 5 - 0-плюс 5	-	
E848/5-M1			0 - плюс 1 - 0	4 - 20	-	
E848/6-M1		0 - 60 0 - 120 0 - 250 0 - 450	0 - минус 1 - 0 - плюс 1 - 0	минус 5 - 0-плюс 5	-	220 В, 240 В, 45-65 Гц
E848/7-M1		0 - 60 0 - 120				

Инв№ подл.	Подп. и дата
Взам. инв.	Инв№ дубл.
Подп. и дата	Подп. и дата

Нов.	Лист	ПМ.145-2008	Подп.	31.03.08	Дата
Изм	Лист	№ докум.	Подп.	Дата	

ЗПМ.499.322 РЭ

Лист

5

Продолжение таблицы 1

Тип и модификация ИП	Диапазон измерения преобразуемого входного			Диапазон изменения выходного сигнала		Параметры питания ²⁾
	Ток (I) ²⁾ , А	Напряжение (U) ³⁾ , В	Коэффициент мощности $\cos \varphi$, (sin φ) ⁴⁾	Ток, мА	Напряжение, В	
E848/8-M1	0 - 1 (0 - 0,5) или 0 - 5 (0 - 2,5)	80 - 120	0 - плюс 1 - 0	0 - 5	-	от измерительной цепи
E848/9-M1		0 - 120			-	220 В, 240 В, 45-65 Гц
E848/10-M1		80 - 120	0 - минус 1 - 0 - плюс 1 - 0	минус 5 - 0 - плюс 5	-	от измерительной цепи
E848/11-M1		0 - 120			-	220 В, 240 В, 45-65 Гц
E848/12-M1		0 - 120	0 - плюс 1 - 0	0 - 2,5 - 5,0	-	100 В, 220 В, 240 В, 45-65 Гц
E848/13-M1		80 - 120			4 - 20	-

Примечания:
 1 Графа «Тип, модификация ИП» включает исполнения: обычное, общеклиматическое (04.1**), экспортное, предназначенное для АС и ТЭС в сейсмостойком исполнении.
 2 Ток преобразуемого входного сигнала и напряжение питания (для ИП с дополнительным питанием) указываются при заказе.
 3 Номинальные значения напряжения входного сигнала соответствуют значениям, указанным в таблице 5.
 4 Номинальное значение коэффициента мощности – 1,0 (минус 1,0).

Инв№ подл.	Подп. и дата
Взам. инв.	Инв№ дубл.
Подп. и дата	Подп. и дата

Нов.		ПМ.145-2008		31.03.08
Изм	Лист	№ докум.	Подп.	Дата

ЗПМ.499.322 РЭ

1.2.3 Электрическая изоляция различных цепей ИП между собой и по отношению к корпусу в нормальных условиях выдерживает в течение 1 мин действие испытательного напряжения переменного тока (среднее квадратическое значение) практически синусоидальной формы частотой 50 Гц, величина которого указана в таблице 2.

Таблица 2

Электрические цепи (контакты)	E848/1-M1 E848/2-M1 E848/5-M1 E848/8-M1 E848/10-M1 E848/13-M1	E848/3-M1 E848/4-M1 E848/9-M1 E848/11-M1	E848/6-M1				E848/7-M1		E848/12-M1	
			Упит, В				Упит, В		Упит, В	
			220				220			
			Увх., В				Увх., В		100	220
			60	120	250	450	60	120		
Выход – корпус	0,5									
Вход – корпус	1,5		0,75	1,5	3,0	4,0	0,75	1,5		
Цепь питания –	-	3,0							1,5	3,0
Цепь питания – вход, выход	-	1,5			2,0		1,5		1,0	1,5
Последовательные цепи – параллельные цепи	1,0		0,5	1,0	1,5	2,0	0,5	1,0		
Вход – выход	1,0		0,5	1,0	1,5	2,0	0,5	1,0		

Инв№ подл.	Подп. и дата
Взам. инв.	Инв№ дубл.

Нов.	Лист	ПМ.145-2008	Подп.	31.03.08	Дата
Изм	Лист	№ докум.	Подп.	Дата	

ЗПМ.499.322 РЭ

1.2.4 Электрическое сопротивление изоляции цепей не менее значений, приведенных в таблице 3:

Таблица 3

Наименование цепей	Условия испытаний		
	Температура (20 ± 2) °С, влажность до 80 % (нормальные условия)	Температура (35 ± 3) °С, влажность (90 ± 3) %	Температура (50 ± 3) °С, влажность до 80 %
	Сопротивление изоляции, МОм		
Корпус – цепь питания и вход, соединенные вместе	40	2	10
Корпус – выходные цепи	40	2	10
Цепь питания – входные и выходные цепи, соединенные вместе	40	2	10
Входные цепи – выходные цепи	40	2	10
Входные последовательные цепи – входные параллельные цепи	40	2	10

1.2.5 Мощность, потребляемая ИП от измеряемой цепи при номинальном значении входного сигнала, не более:

0,3 В·А — для каждой последовательной цепи фазы А, В или С;

0,2 В·А — для параллельных цепей фазы В;

5,0 В·А – для параллельной цепи фазы А или С для ИП Е848/1-М1, Е848/2-М1, Е848/8-М1, Е848/10-М1, Е848/13-М1 и 6,0 В·А для Е848/5-М1;

0,2 В·А – для параллельной цепи фазы А или С для ИП Е848/3-М1, Е848/4-М1, Е848/7-М1, Е848/9-М1, Е848/11-М1, Е848/12-М1.

Мощность, потребляемая ИП Е848/6-М1 от измерительной цепи, не превышает значений, указанных в таблице 4.

Инв№ подл.	Подп. и дата
Взам. инв.	Инв№ дубл.
Подп. и дата	Подп. и дата

Нов.		ПМ.145-2008		31.03.08
Изм	Лист	№ докум.	Подп.	Дата

ЗПМ.499.322 РЭ

Лист

8

Таблица 4

Номинальное значение преобразуемого входного сигнала, В	Мощность, потребляемая от фазы А или С, В·А	Мощность, потребляемая от фазы В, В·А
50	0,2	0,3
100	0,3	0,5
220	0,6	1,0
380	1,0	1,5

Мощность, потребляемая ИП от дополнительного источника питания, не более 5 В·А для ИП Е848/3-М1, Е848/4-М1, Е848/6-М1, Е848/7-М1, Е848/9-М1, Е848/11-М1, Е848/12-М1.

1.2.6 Пределы допускаемых дополнительных погрешностей ИП, вызванных отклонением влияющих факторов от нормальных значений, указанных в таблице 5, приведены в таблице 6.

1.2.7 Амплитуда пульсации выходного аналогового сигнала ИП не более 0,6 % верхнего предела изменения выходного сигнала.

1.2.8 Время установления выходного сигнала ИП при скачкообразном изменении входного сигнала тока от нулевого значения до половины номинального при номинальном значении напряжения и коэффициента мощности не превышает 0,5 с.

1.2.9 Время установления рабочего режима ИП не более 30 мин после включения.

При этом по истечении 1 мин после включения ИП его погрешность не превышает удвоенного значения предела основной погрешности.

ИП по истечении времени установления рабочего режима соответствует требованию п.1.2.1, независимо от продолжительности включения.

1.2.10 Габаритные размеры ИП не более 125x110x125 мм.

1.2.11 Масса ИП не более 1,2 кг.

1.2.12 Диапазон изменения сопротивления нагрузки 0 – 3 кОм для ИП с выходным сигналом 0 – ±5 мА; 0 – 0,5 кОм – для ИП с выходным сигналом 4 – 20 мА; свыше 9 кОм – для ИП с выходным сигналом 0 – ±10 В.

Инв№ подл.	Подп. и дата
Взам. инв.	Инв№ дубл.
Подп. и дата	Подп. и дата

Нов.		ПМ.145-2008		31.03.08
Изм	Лист	№ докум.	Подп.	Дата

ЗПМ.499.322 РЭ

Лист

9

Таблица 5 – Нормальные условия

Влияющий фактор	Нормальное значение
1 Температура окружающего воздуха, °С	20 ± 2
2 Относительная влажность окружающего воздуха, %	30 – 80
3 Атмосферное давление, кПа	84 – 106
4 Напряжение источника питания, В	220 ± 5; 240 ± 5; 100 ± 2
5 Частота напряжения измеряемой цепи, Гц	50 ± 0,5; 60 ± 0,5
6 Форма кривой тока и напряжения измеряемой цепи и напряжения источника питания	Синусоидальная с коэффициентом искажения не более 5 %
7 Напряжение измеряемой цепи, В	50 ± 5; 100 ± 10; 220 ± 22; 380 ± 38
8 Частота питания, Гц	45 – 65
9 Сопротивление нагрузки, кОм	2,5 ± 0,5; 0,4 ± 0,1; 10 ± 0,1
10 Коэффициент мощности	± 1,0
11 Магнитное и электрическое поля	Практическое отсутствие магнитного и электрического полей, кроме магнитного поля Земли
12 Время установления рабочего режима при входном сигнале, соответствующем конечному значению диапазона измерений, ч	0,5
13 Положение	Любое
14 Неравномерность нагрузки фаз	Номинальное значение напряжения ±0,5 % среднего значения напряжения симметричной трехфазной системы

Инв№ подл.	Подп. и дата
	Инв№ дубл.
	Взам. инв.
	Подп. и дата

Нов.		ПМ.145-2008		31.03.08
Изм	Лист	№ докум.	Подп.	Дата

ЗПМ.499.322 РЭ

Таблица 6 – Влияющие факторы

Влияющий фактор	Диапазон изменения влияющего фактора	Допускаемая дополнительная погрешность не превышает
Температура окружающего воздуха, °С	от минус 30 до плюс 50	0,8 предела основной погрешности на каждые 10 °С
Относительная влажность, %	95 при 35 °С	1,8 предела основной погрешности
Внешнее однородное переменное магнитное поле, мТл	0,5	Предел основной погрешности
Напряжение питания, В	От 220 до 187 и до 242; от 240 до 204 и до 264; от 100 до 80 и до 120	0,5 предела основной погрешности
Сопrotивление нагрузки, кОм	От 2 до 0,0001 От 0,3 до 0,0001 От 9 до 2	0,5 предела основной погрешности
Напряжение измеряемой цепи, В	От 100 до 80 и 120 или от 100 до 0 и 120	0,5 предела основной погрешности
Частота измеряемой цепи, Гц	От 50 (60) до 45 и до 65	0,5 предела основной погрешности
Форма кривой тока и напряжения	Отклонение от синусоидальной под влиянием 2, 3, 4 или 5 гармоник, равной 30 % от первой	0,5 предела основной погрешности

1.2.13 ИП выдерживают без повреждений двухчасовую перегрузку током и напряжением, равным 120 % номинального значения диапазона измерений.

1.2.14 ИП выдерживают кратковременные перегрузки входным сигналом в соответствии с таблицей 7.

Инв№ подл.	Подп. и дата
Взам. инв.	Подп. и дата
Инв№ дубл.	Подп. и дата

Нов.	Лист	ПМ.145-2008	№ докум.	31.03.08	Подп.	Дата
Изм	Лист	№ докум.	Подп.	Дата		

ЗПМ.499.322 РЭ

Лист

11

Таблица 7 – Кратковременные перегрузки

Наименование цепей ИП	Кратность тока	Кратность напряжения	Число перегрузок	Длительность каждой перегрузки, с	Интервал между двумя перегрузками, с
Последовательные цепи (тока)	2	-	10	10	10
	7		2	15	60
	10		5	3	2,5
	20		2	0,5	0,5
Параллельные цепи (напряжения)	-	1,5	9	0,5	15

1.2.15 ИП в транспортной таре выдерживают следующие воздействия:

1) вибрацию, действующую в направлении, обозначенном на таре, с параметрами:

- частота – 10 - 65 Гц,
- амплитуда смещения - 0,35 мм;

2) удары со значением пикового ударного ускорения 98 м/с², длительность ударного импульса 16 мс, число ударов 1000 ±10.

1.2.16 ИП устойчивы и прочны к воздействию синусоидальной вибрации в диапазоне частот от 5 до 80 Гц при внешних вибрационных воздействиях:

1) смещение (амплитудное значение) 0,15 мм в диапазоне частот от 57 до 62 Гц;

2) ускорение (амплитудное значение) 9,8 м/с² от частоты перехода до частоты 80 Гц.

1.2.17 ИП, предназначенные для атомных станций или ТЭС в сейсмостойком исполнении, нормально функционируют при сейсмических воздействиях, эквивалентным воздействием вибрации в диапазоне частот от 5 до 100 Гц.

1.2.18 ИП, предназначенные для атомных станций или ТЭС в сейсмостойком исполнении, нормально функционируют во время воздействия многократных ударов с ускорением 29,4 м/с², длительностью импульса от 2 до 20 мс, общее количество ударов – 20.

1.2.19 ИП в транспортной таре выдерживают воздействие температуры от минус 60 до плюс 60 °С; воздействие относительной влажности (95 ± 3) % при температуре 35 °С, для преобразователей, предназначенных для поставки в районы с тропическим климатом – при температуре 40 °С.

Инв№ подл.	Подп. и дата
	Инв№ дубл.
	Взам. инв.
	Подп. и дата

Нов.		ПМ.145-2008		31.03.08
Изм	Лист	№ докум.	Подп.	Дата

ЗПМ.499.322 РЭ

Лист

12

1.2.20 При заземлении любого зажима выходной цепи ИП соответствуют требованию п.1.2.1.

1.2.21 ИП Е848/1-М1 – Е848/6-М1, Е848/8-М1 – Е848/13-М1 выдерживают без повреждений длительный разрыв цепи нагрузки.

ИП Е848/7-М1 выдерживают короткое замыкание цепи нагрузки.

1.2.22 Зажимы клеммной колодки обеспечивают надежный контакт и исключают возможность самоотвинчивания.

1.2.23 Степень защиты, обеспечиваемая корпусом ИП, соответствует IP5X по ГОСТ 14254-96.

1.2.24 Средняя наработка на отказ ИП с учетом технического обслуживания - 50000 ч.

1.2.25 Среднее время восстановления работоспособного состояния ИП - 2 ч.

1.2.26 Средний срок службы ИП - 12 лет.

1.3 Комплектность

1.3.1 В комплект поставки входят:

Обозначение	Наименование и условное обозначение	Количество	Примечание
ЗПМ.499.322	Преобразователь измерительный активной мощности трехфазного тока Е848-М1	1	
ЗПМ.499.322 ПС	Преобразователь измерительный активной мощности трехфазного тока Е848-М1 Паспорт	1	
ЗПМ.499.322 РЭ	Преобразователи измерительные активной мощности трехфазного тока Е848-М1 Руководство по эксплуатации	1	Допускается 1 экз на 3 изделия
МП.ВТ.175-2007	Преобразователь измерительный активной мощности трехфазного тока Е848- М1 Методика поверки	1	При поставке партии допускается прилагать 1 экз на партию
5ПМ.804.531	Упаковка	1	

Инв№ подл.	Подп. и дата
	Взам. инв.
	Инв№ дубл.
	Подп. и дата
	Подп. и дата

Нов.		ПМ.145-2008		31.03.08
Изм	Лист	№ докум.	Подп.	Дата

ЗПМ.499.322 РЭ

Лист

13

1.4 Устройство и работа

1.4.1 По способу преобразования ИП относятся к преобразователям, построенным на основе время-импульсной модуляции.

Структурные схемы ИП Е848/1-М1 – Е848/5-М1 (трехэлементные) представлены на рисунке 1, ИП Е848/6-М1 – Е848/13-М1 (двухэлементные) – на рисунке 2.

Входные напряжения U_A U_B U_C поступают на входы устройств ввода напряжения (УВН1, УВН2, УВН3), каждое из которых состоит из устройства гальванической развязки (УГР1, УГР2, УГР3), выполненного на трансформаторе напряжения и широтно-импульсного модулятора (ШИМ1, ШИМ2, ШИМ3).

Блоки широтно-импульсных модуляторов служат для преобразования величины измеряемого напряжения в пропорциональное изменение относительной разности длительностей выходных импульсов.

Устройства ввода тока (УВТ1, УВТ2, УВТ3) содержат компенсирующие трансформаторы тока, которые имеют по две первичные обмотки на 1 А и 5 А.

Амплитудный модулятор (АМ) предназначен для получения произведения сигналов, пропорциональных напряжению и току измеряемой цепи. Среднее значение напряжения на выходе АМ пропорционально активной мощности измеряемой цепи.

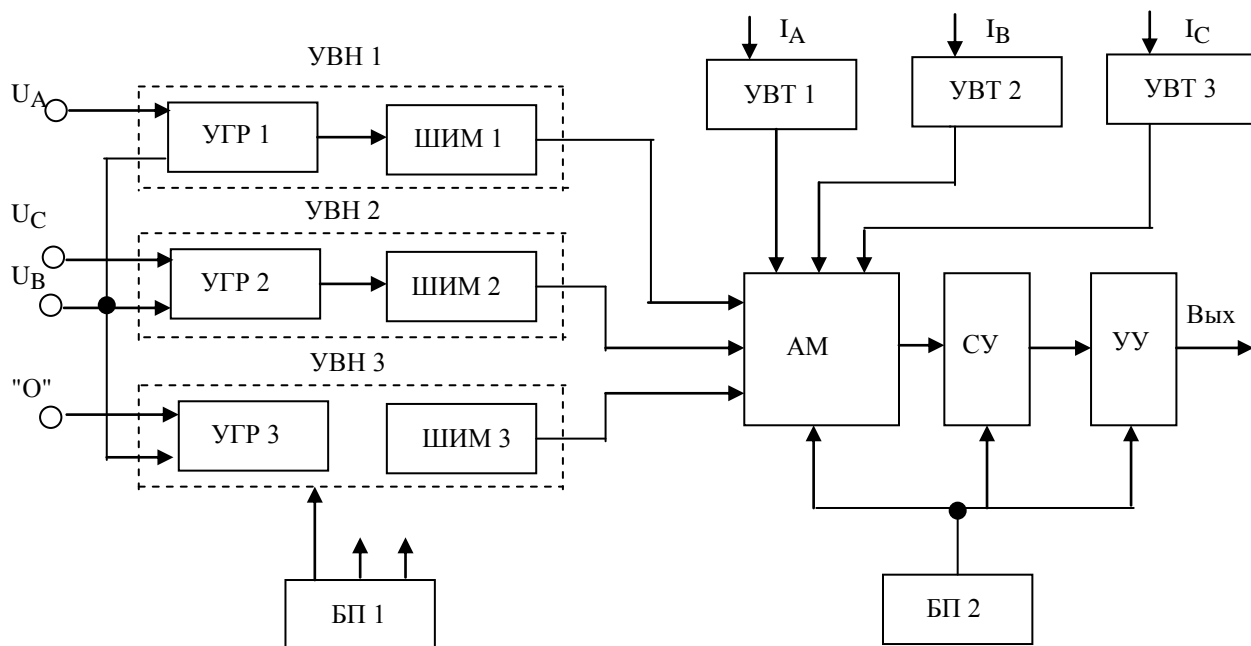
Суммирующий усилитель (СУ) предназначен для сложения выходных сигналов множительных устройств фаз и осуществления фильтрации выходного напряжения.

Унифицированный усилитель (УУ) предназначен для выделения постоянной составляющей, фильтрации переменной составляющей и преобразования напряжения в унифицированный токовый сигнал.

Для питания всей схемы преобразователя служат блоки питания (БП1, БП2). Блоки питания состоят из силового трансформатора и стабилизаторов напряжения.

Питание преобразователей осуществляется либо от контролируемой цепи, либо от дополнительного источника с номинальным напряжением 100 или 220 В, частотой 50 Гц (или 240 В, частотой 60 Гц).

Инв№ подл.	Подп. и дата	Взам. инв.	Инв№ дубл.	Подп. и дата	3ПМ.499.322 РЭ	Лист						
							Нов.	ПМ.145-2008	31.03.08	14		
							Изм	Лист	№ докум.	Подп.	Дата	



УВН1, УВН2, УВН3 – устройства ввода напряжения;
 УВТ1, УВТ2, УВТ3 – устройства ввода тока;
 УГР1, УГР2, УГР3 – устройства гальванической развязки;
 УУ – унифицированный усилитель;
 ШИМ1, ШИМ2, ШИМ3 – широтно-импульсные модуляторы;
 БП1, БП2, БП3 – блоки питания;
 СУ – суммирующий усилитель;
 АМ – амплитудный модулятор.

Рисунок 1 – Структурная схема ИП Е848/1-М1 – Е848/5-М1

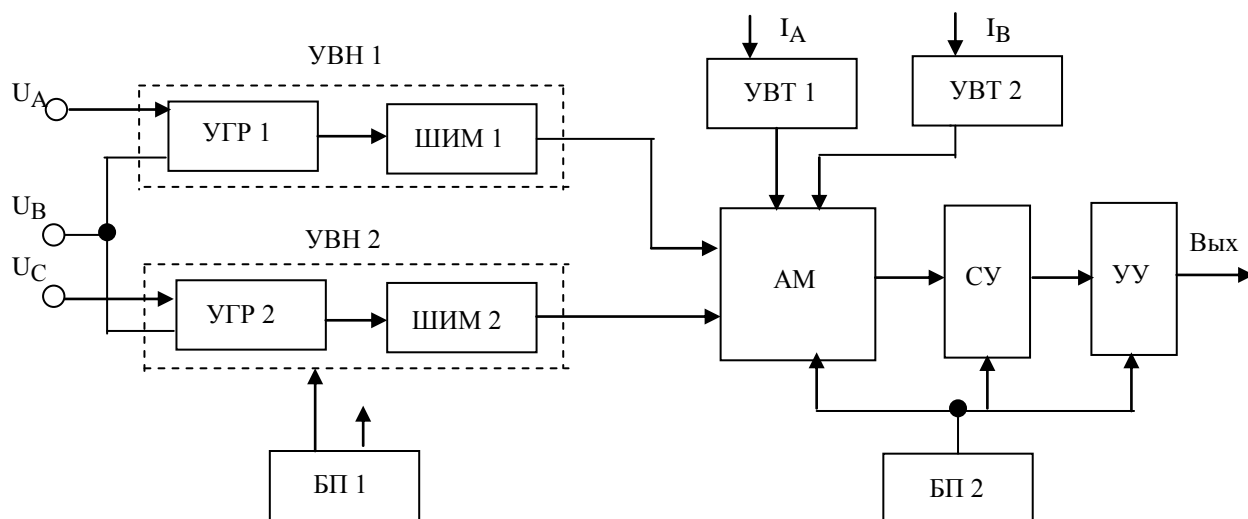


Рисунок 2 – Структурная схема ИП Е848/6-М1 – Е848/13-М1

Инв№ подл.	Подп. и дата
Взам. инв.	Инв№ дубл.

Нов.	ПМ.145-2008	31.03.08
Изм	Лист	№ докум.
	Подп.	Дата

ЗПМ.499.322 РЭ

1.4.2 Описание конструкции

ИП состоит из следующих основных узлов:

- основания;
- крышки;
- двух крышек клеммных колодок;
- контактных узлов;
- двух печатных плат в ИП Е848/6-М1 – Е848/13-М1, трех печатных плат в ИП Е848/1-М1 – Е848/5-М1, одна из которых является несущей;
- питающего трансформатора и трансформаторов тока, установленных в основание.

Контактные узлы, установленные в передней части основания, обеспечивают надежный контакт с подводящими проводами.

Крышки клеммных колодок закрывают контактные узлы от попадания на них посторонних предметов.

Крышка крепится к основанию при помощи двух винтов М3, которые пломбируются. Для обеспечения плотного прилегания крышки к основанию, в нем предусмотрен паз по контуру, в котором укладывается резиновая прокладка.

Крепление ИП к щиту осуществляется двумя винтами за имеющиеся в основании зашины.

Инв№ подл.	Подп. и дата		Взам. инв.	Инв№ дубл.	Подп. и дата
Нов.		ПМ.145-2008		31.03.08	ЗПМ.499.322 РЭ
Изм	Лист	№ докум.	Подп.	Дата	
					Лист
					16

1.5 Маркировка и пломбирование

1.5.1 Маркировка ИП содержит:

- наименование и условное обозначение типа (для ИП общеклиматического исполнения дополнительно – «04.1**», для ИП, предназначенных для эксплуатации на АС и ТЭС в сейсмостойком исполнении – «АС»);
- товарный знак изготовителя;
- год изготовления и порядковый номер по системе нумерации изготовителя;
- испытательное напряжения изоляции (символ С-2 по ГОСТ 23217-78) и условное обозначение класса защиты изоляции;
- изображение Знака Государственного реестра по СТБ 8001-93;
- изображение символа F-33 по ГОСТ 23217-78;
- обозначение рода тока входного сигнала;
- номинальные значения входных и диапазон выходного сигналов;
- обозначения единиц входных и выходного сигналов;
- диапазон изменения сопротивления нагрузки;
- схему подключения;
- значение основной приведенной погрешности (по модулю);
- номинальное значение напряжения питания и частоты для ИП с дополнительным источником питания, обозначение переменного тока;
- частоту измеряемой цепи;
- надпись: «Сделано в Беларуси».

1.5.2 При выпуске ИП из производства на один из винтов, закрепляющих крышку и основание, наносится оттиск поверительного клейма; на второй винт наносится оттиск клейма ОТК.

Инв№ подл.	Подп. и дата	Взам. инв.	Инв№ дубл.	Подп. и дата
------------	--------------	------------	------------	--------------

Нов.		ПМ.145-2008		31.03.08
Изм	Лист	№ докум.	Подп.	Дата

ЗПМ.499.322 РЭ

2 ИСПОЛЬЗОВАНИЕ ПО НАЗНАЧЕНИЮ

2.1 Разметка места крепления ИП производится в соответствии с размерами, приведенными в приложении А.

Перед установкой ИП на объекте необходимо выдвинуть и снять крышки, закрывающие клеммные колодки ИП, и выполнить следующее:

- 1) проверить сопротивление изоляции;
- 2) проверить основную погрешность.

2.2 Установить ИП на рабочее место и закрепить с помощью двух винтов.

2.3 Внешние соединения следует выполнять согласно приложению А.

Измеряемая цепь и цепь питания ИП должны быть подключены к одной и той же электрической сети.

При подключении ИП необходимо соблюдать следующую последовательность действий:

- подключить к ИП нагрузку;
- подключить источник питания;
- подключить источник входного сигнала.

Запрещается подача входного сигнала при отсутствии напряжения питания.

2.4 Все работы по монтажу и эксплуатации должны производиться с соблюдением действующих правил, обеспечивающих безопасное обслуживание и эксплуатацию электроустановок. После окончания монтажа перед включением ИП в измерительную цепь необходимо:

- установить крышки, закрывающие клеммные колодки;
- проверить соответствие параметров измерительной цепи с входными параметрами ИП;
- проверить качество монтажа и правильность присоединения фаз и генераторных зажимов измерительных трансформаторов тока и напряжения.

Инв№ подл.	Подп. и дата	Взам. инв.	Инв№ дубл.	Подп. и дата	3ПМ.499.322 РЭ	Лист
						18
Нов.		ПМ.145-2008		31.03.08		
Изм	Лист	№ докум.	Подп.	Дата		

3 УКАЗАНИЕ МЕР БЕЗОПАСНОСТИ

3.1 Персонал, допущенный к работе с ИП, должен:

- 1) знать ИП в объеме настоящего руководства по эксплуатации;
- 2) иметь полное представление об опасности при работе с электрическими установками напряжением до 2 кВ.

3.2 ИП по степени защиты от поражения электрическим током выполнен по классу II ГОСТ 12.2.091-2002.

3.3 Перед установкой ИП необходимо обесточить электрическую цепь.

3.4 Опасный фактор – Рабочие напряжения от 100 до 450 В. Мера защиты от опасного фактора – проверка сопротивления изоляции.

3.5 В качестве сетевой защиты рекомендуется использовать предохранители с номинальным током 0,16 А.

3.6 Надписи и символы расположены на лицевой части преобразователя.

3.7 Запрещается:

1) эксплуатировать ИП в условиях и режимах, отличающихся от указанных в разделе 2 настоящего РЭ;

2) производить внешние присоединения, не сняв все напряжения, подаваемые на преобразователь;

3) вскрывать преобразователь, опломбированный клеймами.

3.8 В случае возникновения аварийных условий и режимов работы преобразователь необходимо немедленно отключить.

Инв№ подл.	Подп. и дата	Взам. инв.	Инв№ дубл.	Подп. и дата	3ПМ.499.322 РЭ	Лист
						19
Нов.		ПМ.145-2008		31.03.08		
Изм	Лист	№ докум.	Подп.	Дата		

4 ТЕХНИЧЕСКОЕ ОБСЛУЖИВАНИЕ

4.1 Эксплуатационный надзор за работой ИП производится лицами, за которыми закреплено данное оборудование.

На крышке корпуса ИП имеются клейма и ИП не должен вскрываться во время эксплуатации.

4.2 Планово-предупредительный осмотр (ППО) производится один раз в три месяца. Допускается производить ППО один раз в год.

Порядок проведения ППО:

- а) снять все напряжения и токи с ИП;
- б) произвести наружный осмотр ИП, удалить ветошью с корпуса ветошью пыль, грязь и влагу;
- в) снять крышки с клеммных колодок;
- г) удалить пыль, грязь с зажимов клеммных колодок, убедиться в отсутствии механических повреждений, проверить затяжку зажимов и состояние крепления;
- д) поставить на место крышки клеммных колодок;
- е) подключить напряжение питания, напряжение и ток измеряемой цепи.

4.3 Плановые ревизии ИП проводить один раз в год.

В программу плановой ревизии входят все пункты ППО и проверка ИП в соответствии с методикой поверки МП.ВТ.175 -2007.

Межповерочный интервал 12 мес.

4.4 По вопросу ремонта ИП следует обращаться к изготовителю по адресу:

Республиканское унитарное предприятие
«Витебский завод электроизмерительных приборов»
(РУП «ВЗЭП»)
ул. Ильинского, 19/18
210630, г. Витебск, Беларусь
телефоны: ОТК 37-03-71, 37-65-74;
КЦ 37-04-36, 37-01-72
E-mail: vzep@vitebsk.by.
Internet: www.vzep.vitebsk.by

Инв№ подл.	Подп. и дата	Взам. инв.	Инв№ дубл.	Подп. и дата
------------	--------------	------------	------------	--------------

Нов.		ПМ.145-2008		31.03.08
Изм	Лист	№ докум.	Подп.	Дата

ЗПМ.499.322 РЭ

5 УКАЗАНИЕ ПО ЭКСПЛУАТАЦИИ

5.1 Установка, монтаж и эксплуатация ИП должны проводиться в соответствии с требованиями настоящего РЭ.

5.2 ИП не предназначены для применения во взрыво- и пожароопасных зонах по ПУЭ.

5.3 Вероятность возникновения пожара от ИП не превышает $1 \cdot 10^{-6}$ в год согласно ГОСТ 12.1.004-91.

Наиболее пожароопасный режим – короткое замыкание вторичной обмотки трансформатора питания.

6 ХРАНЕНИЕ И ТРАНСПОРТИРОВАНИЕ

6.1 Хранение ИП

6.1.1 Хранение ИП на складах должно производиться на стеллажах в упаковке изготовителя при температуре окружающего воздуха от 1 до 40 °С и относительной влажности воздуха не более 80 % при температуре 25 °С. В помещении для хранения не должно быть пыли, а также газов и паров, вызывающих коррозию.

4.2 Транспортирование ИП

4.2.1 Транспортирование ИП осуществляется всеми видами транспорта в закрытых транспортных средствах.

4.2.2 При транспортировании ИП не допускаются механические повреждения, удары, толчки. Не допускается ИП бросать, кантовать и т.д.

5 ГАРАНТИИ ИЗГОТОВИТЕЛЯ

5.1 Изготовитель гарантирует соответствие ИП требованиям технических условий при соблюдении условий эксплуатации, транспортирования и хранения.

5.2 Гарантийный срок эксплуатации ИП – 5 лет со дня ввода в эксплуатацию.

5.3 Гарантийный срок хранения – 6 мес с момента изготовления.

Инв№ подл.	Подп. и дата	Взам. инв.	Инв№ дубл.	Подп. и дата	31.03.08	ПМ.145-2008	Лист
Изм	Лист	№ докум.	Подп.	Дата	ЗПМ.499.322 РЭ		Лист

Приложение А
(справочное)

Габаритные и установочные размеры ИП, расположение клемм подключения

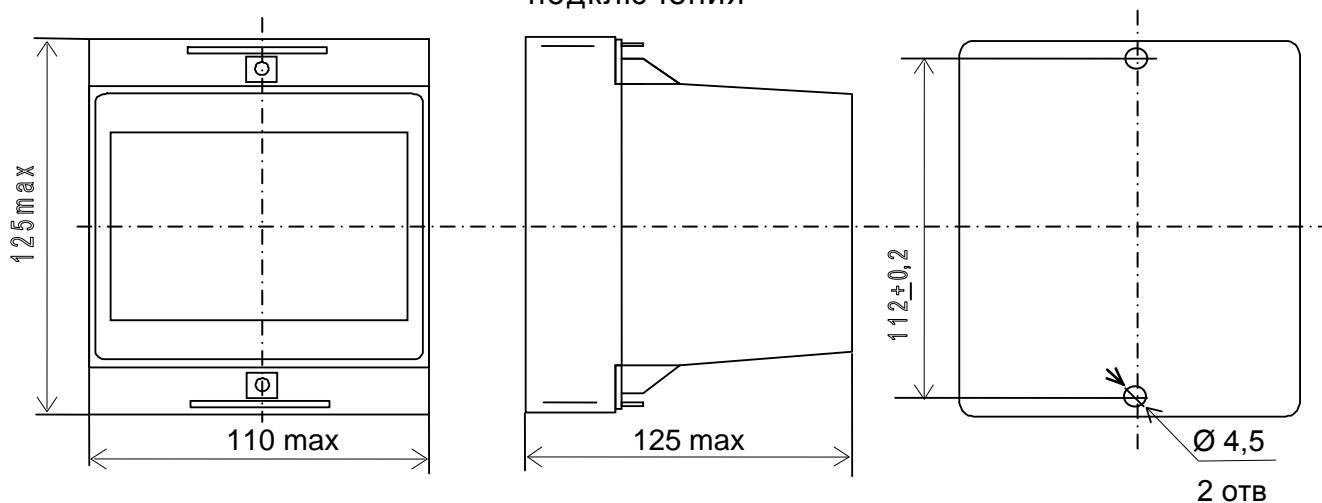
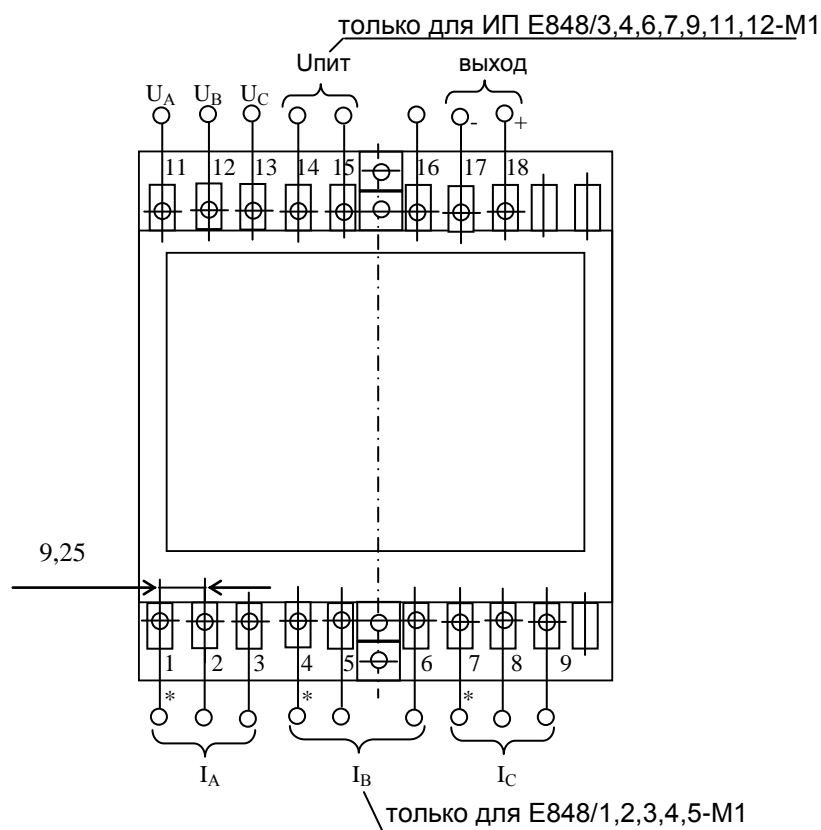


Рисунок А.1 – Габаритные и установочные размеры ИП



Клеммы 1-3, 4-6, 7-9 – на 1 или 5 А;
 Клеммы 1-2, 4-5, 7-8 – на 0,5 или 2,5 А;
 Клемма 16 – нулевой провод, только для ИП Е848/1,2,3,4,5-М1;
 Примечание - Для ИП Е848/6-13-М1 ток фазы IC подключается к клеммам 4-6 (или 4-5)

ЗАКАЗАТЬ

Рисунок А.2 – Расположение клемм подключения ИП

Инв№ подл.	Подп. и дата
Взам. инв.	Инв№ дубл.
Подп. и дата	Подп. и дата

Нов.	ПМ.145-2008	31.03.08
Изм	Лист	№ докум.
	Подп.	Дата

ЗПМ.499.322 РЭ

Лист

22